

❁ SAN325- 镍氢电池充电器&行动电源(LS3979-NPB, TN2638CZ)

❖ 充电器系统规格:

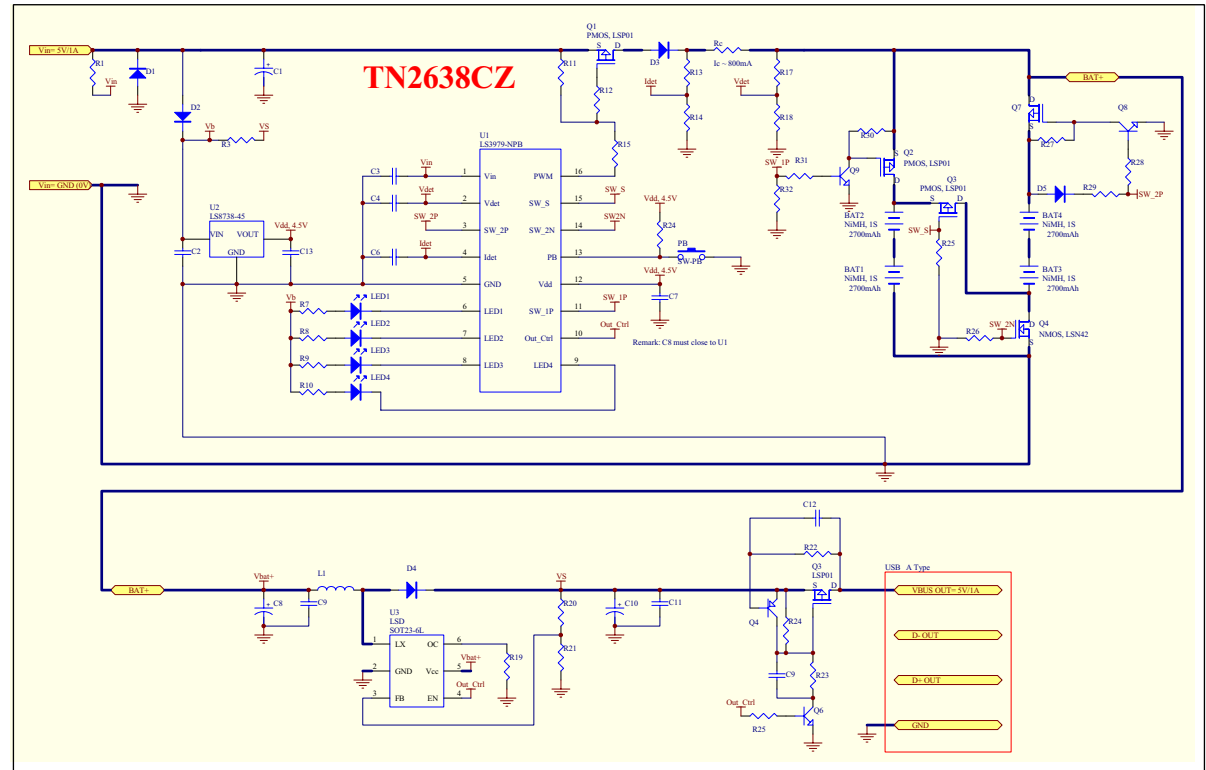
- 整流器5V/1A快速充电电源输入.
- 2颗(或4颗)镍氢电池串联充电.
- 快速充电电流达800mA.

❖ 行动电源系统规格:

- 4颗镍氢串联, 可输出5V/1A.
- 2颗镍氢串联, 可输出5V/500mA.
- 4颗LED: 充/放电电池容量显示.

❖ LS3979-NPB 充电控制功能:

- 整合充电控制, 放电升压控制.
- 自动依镍氢电池电压状态,
作相对充电控制流程: 激活/快充/涓流.
- 依照规格需求, 可由电阻调整充电电流.
- 可针对2颗(或4颗)镍氢电池串联充电.
- 专业充饱判别方式: $-\Delta V$, $0\Delta V$, 时间终止.
- 多重电池保护: 过放或老旧电池脉波启动,
过高电池电压停止充电保护, 时间保护.
- LED 显示, 省电装置, 8 秒自动熄灭.
- 升压控制(5V/1A)
- 电池低电压自动终止输出.
- 输出开关控制. - NSOP-16 封装.



❁ 连顾科技- 技艺专精, 服务迅速, 您可以倚赖的 IC 伙伴 ❁